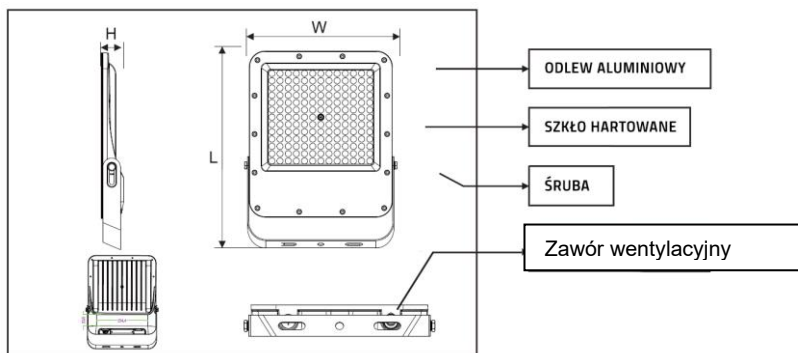


Instrukcja obsługi naświetlacza MIZARLight

Naświetlacz MizarLight

Proszę przeczytać uważnie niniejszą instrukcję i zachować ją do późniejszego wykorzystania

Rysunek:



Napięcie zasilania	AC 220-240V -50/60Hz	
Współczynnik cosφi	>0.9	
Moc	30W	50W
Strumień światła	3600lm	6500lm
Typ źródła światła	LED 2835	
Współczynnik Ra	>80	
Materiał obudowy	Odlew aluminium	
Kąt rozsyłu	90°	
Wymiary	134.7x151.8x27.6mm	167.7x233.3x32mm
Barwa światła	4000K	
Temperatura pracy	-20°C - +50°C	
Klasa szczelności	IP65, klasa I izolacji	
Kolor obudowy	Grafitowy	

Informacje bezpieczeństwa

Podłączoną oprawę zabezpiecz bezpiecznikiem nadprądowym. Przed instalacją i serwisem odłącz zasilanie elektryczne oprawy. Dokładnie przestrzegaj wszystkich instrukcji lub ostrzeżeń, które są umieszczone na produkcie lub dołączone do niego. Ten produkt nadaje się do użytku na zewnątrz. W razie wątpliwości skonsultuj się z wykwalifikowanym elektrykiem

Instrukcja montażu

Nie podłączaj tej latarni bezpośrednio do zasilania sieciowego - użyj bezpiecznika nadprądowego. Ta oprawa musi być uziemiona. Skontaktuj się z wykwalifikowanym elektrykiem, aby zainstalować odpowiednie uziemienie.

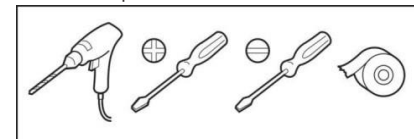
Przed zainstalowaniem lub konserwacją jakichkolwiek elementów elektrycznych upewnij się, że zasilanie sieciowe jest wyłączone. Uwaga: Zanim przystąpisz do montażu, w przypadku nowych instalacji sprawdź, czy w pobliżu planowanego punktu mocowania produktu nie znajdują się żadne kable elektryczne lub rury (gazowe/wodne).

Informacje ogólne

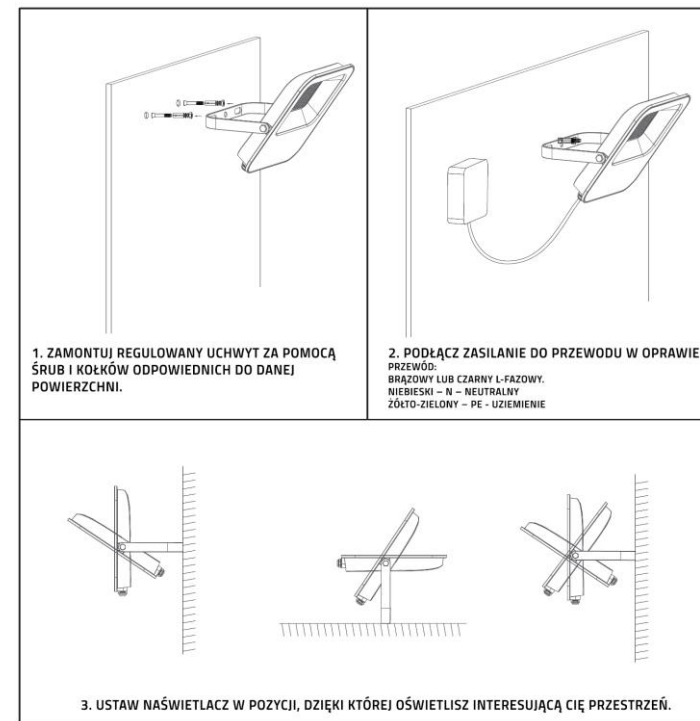
Nie montuj elementów mocujących oprawę na wilgotnych powierzchniach, takich jak powierzchnie świeżo malowane lub tynkowane, ponieważ może to spowodować odbarwienie powłoki.

Narzędzia które mogą być potrzebne do montażu:

- Wiertarka
- Wkrętak krzyżakowy
- Mały wkrętak elektryczny płaski
- Taśma izolacyjna



Instalacja:



Ten produkt należy zutylizować w sposób odpowiedzialny po zakończeniu jego czasu życia. Prosimy o recykling w miejscach, w których są dostępne odpowiednie urządzenia. Skontaktuj się z lokalnymi władzami lub sprzedawcą detalicznym, aby uzyskać porady dotyczące recyklingu (Dyrektywa w sprawie utylizacji sprzętu elektrycznego i elektronicznego)

Warunki gwarancji: Udzielamy gwarancji na okres 3 lat licząc od daty zakupu. Ewentualne reklamacje rozpatrywane będą na podstawie dokumentu zakupu

Importer LŁ spółka z o.o. sp.k 55-095 Mirków, Byków, ul. Wrocławska 43 T:713980800